

INFISSO

serie Large 90

UNI EN 14351-1:2010

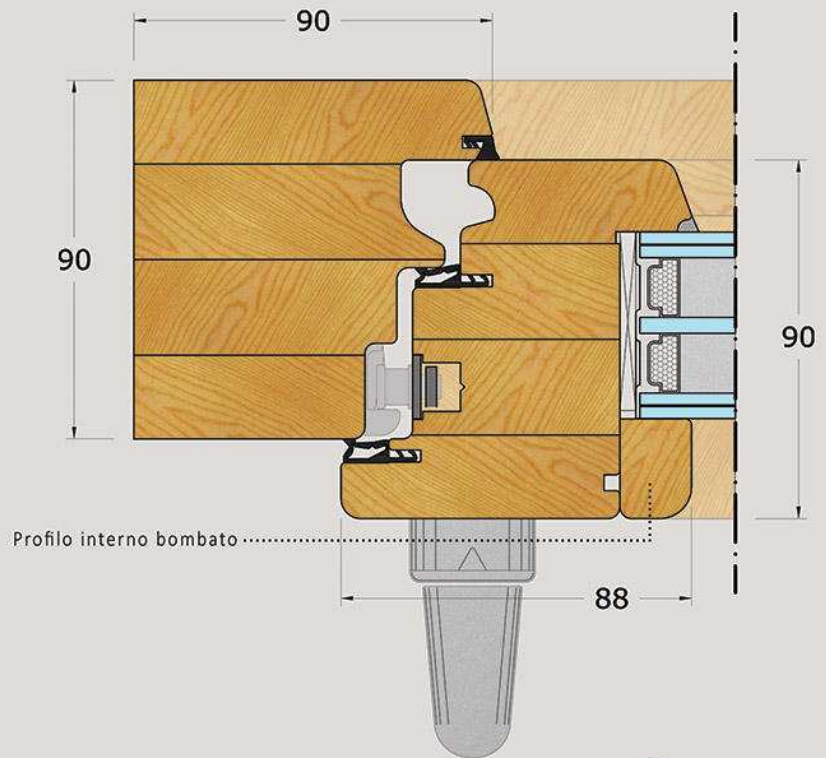
FINESTRA AD UNA ANTA 1000 X 1480
SERIE: LARGE 90
LEGNO TENERO

Resistenza al carico del vento: C5
Tenuta all'acqua: E1050
Sostanze pericolose: ASSENTI
Resistenza all'urto: CLASSE 5
Capacità portante dei dispositivi di sicurezza: CONFORME
Prestazione acustica: 39 (-2; -7) dB
Trasmittanza termica: 1,0 W/m²K
Proprietà radiative: Trasmissione luminosa: 59%
Proprietà radiative: Fattore solare: 36%
Permeabilità all'aria: Classe 4

I suddetti valori sono indicativi e possono essere migliorati modificando il vetro, la canalina e la sezione dell'infisso, su richiesta della committenza;

INFISSO MARCATO

CE



VETRI:

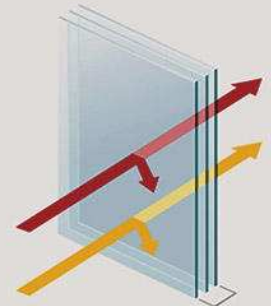
COMPOSIZIONE

33.1Light - 18 mm Argon - 4 extrachiaro - 18 mm Argon - 33.1
(su richiesta inserimento di canalina warm edge)

PROPRIETA' TERMICHE EN 673
Valore Ug - W/(m².K) 0.8

LUCE	
Trasmissione	59
Riflessione	28

ENERGIA	
Fattore solare	36
Riflessione	31



ESSENZE DISPONIBILI:



- pino lamellare lista intera
- pino lamellare finger joint
- abete lamellare lista intera
- abete lamellare finger joint
- mogano lamellare

COLORI DISPONIBILI:



LACCATURA TINTA UNITA con colori RAL a scelta

SU RICHIESTA:

- ESSENZE e COLORAZIONI differenti
- SPAZZOLATURA per PINO lista intera

MANIGLIE DK:



COPERTURA CERNIERE:





Persiana finestra
vista interna



Persiana finestra
vista esterna



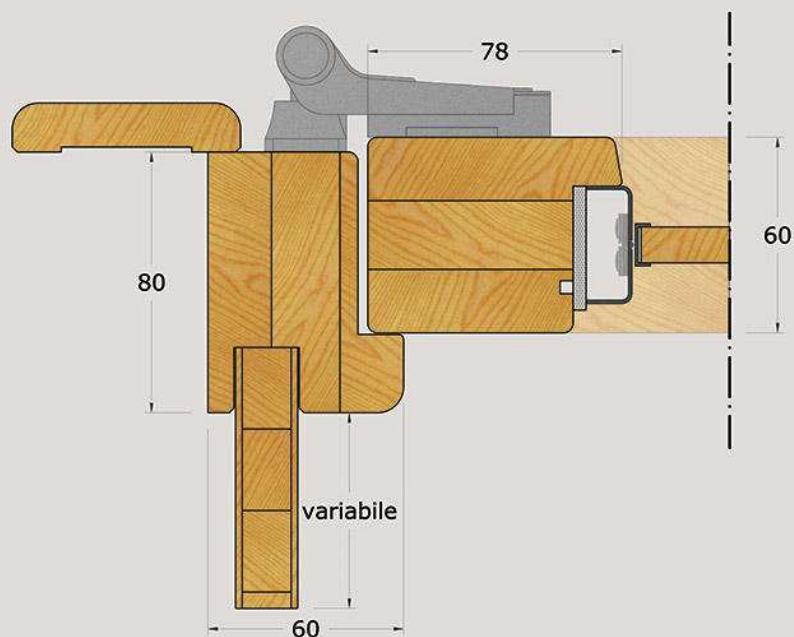
Persiana portafinestra
vista interna



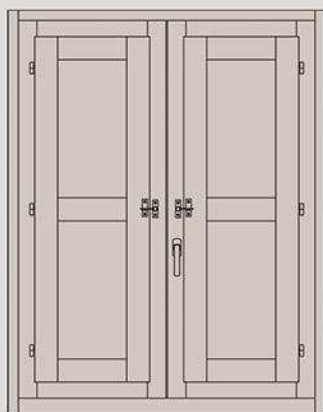
Persiana portafinestra
vista esterna

PERSIANE

in legno a stecche orientabili



Persiana a stecche orientabili



SCURI

in legno



Scuretto intelaiato con pannello liscio e piatto

ESSENZE DISPONIBILI:



-  pino lamellare lista intera
-  pino lamellare finger joint
-  abete lamellare lista intera
-  abete lamellare finger joint
-  mogano lamellare
-  rovere lamellare

COLORI DISPONIBILI:



LACCATURA TINTA UNITA
con colori RAL a scelta

SU RICHIESTA:

- ESSENZE e COLORAZIONI differenti
- SPAZZOLATURA per PINO lista intera e ROVERE
(non realizzabile sulle persiane)