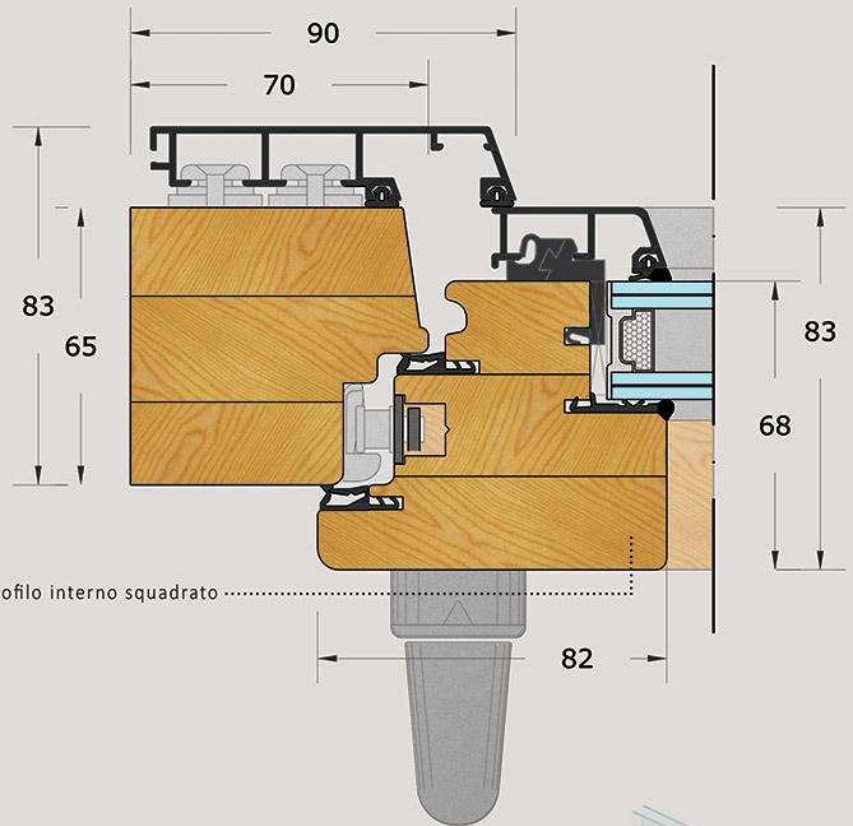


# INFISSO

## serie Easy-Line



**UNI EN 14351-1:2010**  
 PORTA FINESTRA A DUE ANTE CON SOPRALUCE TRAPEZOIDALE  
 LEGNO-ALLUMINIO  
 SERIE: EASY-LINE  
 LEGNO TENERO

Resistenza al carico del vento: C2  
 Tenuta all'acqua: E900  
 Sostanze pericolose: ASSENTI  
 Resistenza all'urto: CLASSE 2  
 Capacità portante dei dispositivi di sicurezza: CONFORME  
 Prestazione acustica: 38 (-1; -5)dB  
 Trasmittanza termica: 1,6 W/m²K  
 Proprietà radiative: Trasmissione luminosa: 77%  
 Proprietà radiative: Fattore solare: 55%  
 Permeabilità all'aria: Classe 4

I suddetti valori sono indicativi e possono essere migliorati modificando il vetro, la canalina e la sezione dell'infisso, su richiesta della committenza;

INFISSO MARCATO  
 CE  
 A+++  
 A++  
 A+  
 A  
 B  
 C  
 D  
 E  
 F  
 G

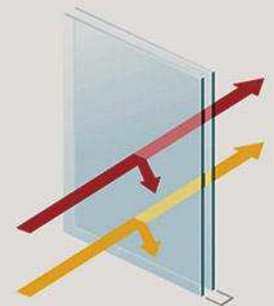
### VETRI:

#### COMPOSIZIONE

33.1acustico - 15mm Argon - 33.1 basso emissivo  
 (su richiesta inserimento di canalina warm edge)

PROPRIETA' TERMICHE EN 673  
 Valore Ug - W/(m².K) 1.1

LUCE	
Trasmissione	77
Riflessione	12
ENERGIA	
Fattore solare	55
Riflessione	22



### ESSENZE DISPONIBILI:



- pino lamellare lista intera
- pino lamellare finger joint
- abete lamellare lista intera
- abete lamellare finger joint
- mogano lamellare
- rovere lamellare

### COLORI DISPONIBILI:



**SU RICHIESTA:**

- ESSENZE e COLORAZIONI differenti
- SPAZZOLATURA per PINO lista intera e ROVERE

LACCATURA TINTA UNITA con colori RAL a scelta

### MANIGLIE DK:



### COPERTURA CERNIERE:

